

1	2	3	4	5	6	7	8	9
71	8	A-24457-A	45 6311 0380	4	4	4	Пробка КГ 1/2"	Plug КГ 1/2"
	9	469-2307086-02	45 1913 1400	2	2	2	Подшипник ведущей шестерни внутренний	Pinion inner bearing
	10	469-2307095	45 4316 0326	2	2	2	Стакан подшипника ведущей шестерни	Pinion gear bearing cup
	11	469-2307090-01	45 4316 0378	2	2	2	Шестерня ведущая колесного редуктора	Wheel reduction gear driving gear
	12	469-2307093	45 4316 0325	2	2	2	Шайба опорная ведущей шестерни колесного редуктора	Wheel reduction gear driving gear lock nut
	13	451Д-2402041-01	46 2252 5702	2	2	2	Подшипник ведущей шестерни наружный	Pinion outer bearing
	14	469-2307088	45 4316 0322	2	2	2	Гайка стопорная подшипника ведущей шестерни	Pinion bearing lock washer
72	15	3151-2307091	45 4321 1269	2	2	2	Фланец ведущий ступицы переднего колеса	Front wheel hub driving flange
	16	3151-2407048	45 4321 1071	2	2	2	Прокладка ведущего фланца ступицы	Hub driving flange gasket
	17	201497-П29	45 9346 1559	16	16	16	Болт М10х25	Bolt M10x25
	18	252136-П2	45 9816 6067	40	40	40	Шайба 10.ОТ пружинная	Spring washer 10.ОТ
	19	469-2407111	45 4316 0381	2	2	2	Прокладка крышки редуктора	Wheel reduction gear cover gasket
	20	469-2407126	46 2235 5695	2	2	2	Подшипник вала ведомой шестерни колесного редуктора	Wheel reduction gear gear shaft bearing
	21	469-2407104	45 4316 0380	2	2	2	Крышка редуктора переднего моста	Front axle reduction gear cover
	22	469-2407138	45 4316 0391	1	1	1	Гайка крепления подшипника вала ведомой шестерни правая	Gear shaft bearing r.h. nut
	23	469-2407139	45 4316 0392	1	1	1	Гайка крепления подшипника вала ведомой шестерни левая	Gear shaft bearing l.h. nut
	24	69-2304084	45 4315 0540	6	6	6	Прокладка цапфы колесного редуктора	Wheel reduction gear journal gasket
	25	469-2407127	45 4316 0390	2	2	2	Прокладка пружинная подшипника вала ведомой шестерни	Driven gear shaft bearing spring gasket
	26	469-2407160	45 4316 0393	2	2	2	Цапфа колесного редуктора в сборе	Wheel reduction gear journal in assy
	27	69-2304083	45 4315 0539	2	2	2	Втулка цапфы колесного редуктора	Wheel reduction gear journal bush
	28	469-2407162	45 4316 0394	2	2	2	Цапфа колесного редуктора	Wheel reduction gear journal
	29	469-2407165	45 4316 0396	2	2	2	Втулка сальника ступицы	Hub gland bush
	30	452-2304114-10	45 3111 0944	2	2	2	Муфта скользящая ведущего фланца ступицы	Hub driving flange slip sleeve
	31	11-405662	45 4311 0451	2	2	2	Пружина стопорная скользящей муфты	Slip sleeve lock spring
	32	263003		2	2	2	Шарик	Ball
	33	3741-2304118	45 3111 0947	2	2	2	Болт скользящей муфты ведущего фланца ступицы	Hub driving flange slip sleeve bolt
	34	452-2304116-Б	45 3111 0946	2	2	2	Втулка скользящей муфты ведущего фланца ступицы	Hub driving flange slip sleeve bush
	35	350007	45 9964 1014	12	12	12	Болт М10х28	Bolt M10x28
	36	452-2304112-01	45 3111 7460	2	2	2	Муфта скользящая ведущего фланца ступицы в сборе	Hub driving flange slip sleeve in assy
	37	452-3103065	45 3111 1245	2	2	2	Колпак ступицы переднего колеса	Front wheel hub cap
	38	31512-2304210*1		2	2	2	Муфта отключения колес	Wheel release sleeve
	39	351000-П2	45 9964 3006	12	12	12	Шпилька М10х1х30	Stud M10x1x30
	40	292779-П8	45 9952 4203	12	12	12	Гайка М10х1	Nut M10x1

* - В составе переднего моста 3151-2300010
Is part of the front axle 3151-2300010

*1 - Устанавливается в комплектации моста 3151-2300011-03 вместо 3151-2307091, 452-2304112-01, 452-3103065
When the axle 3151-2300011-03 instead of 3151-2307091, 452-2304112-01, 452-3103065 is installed

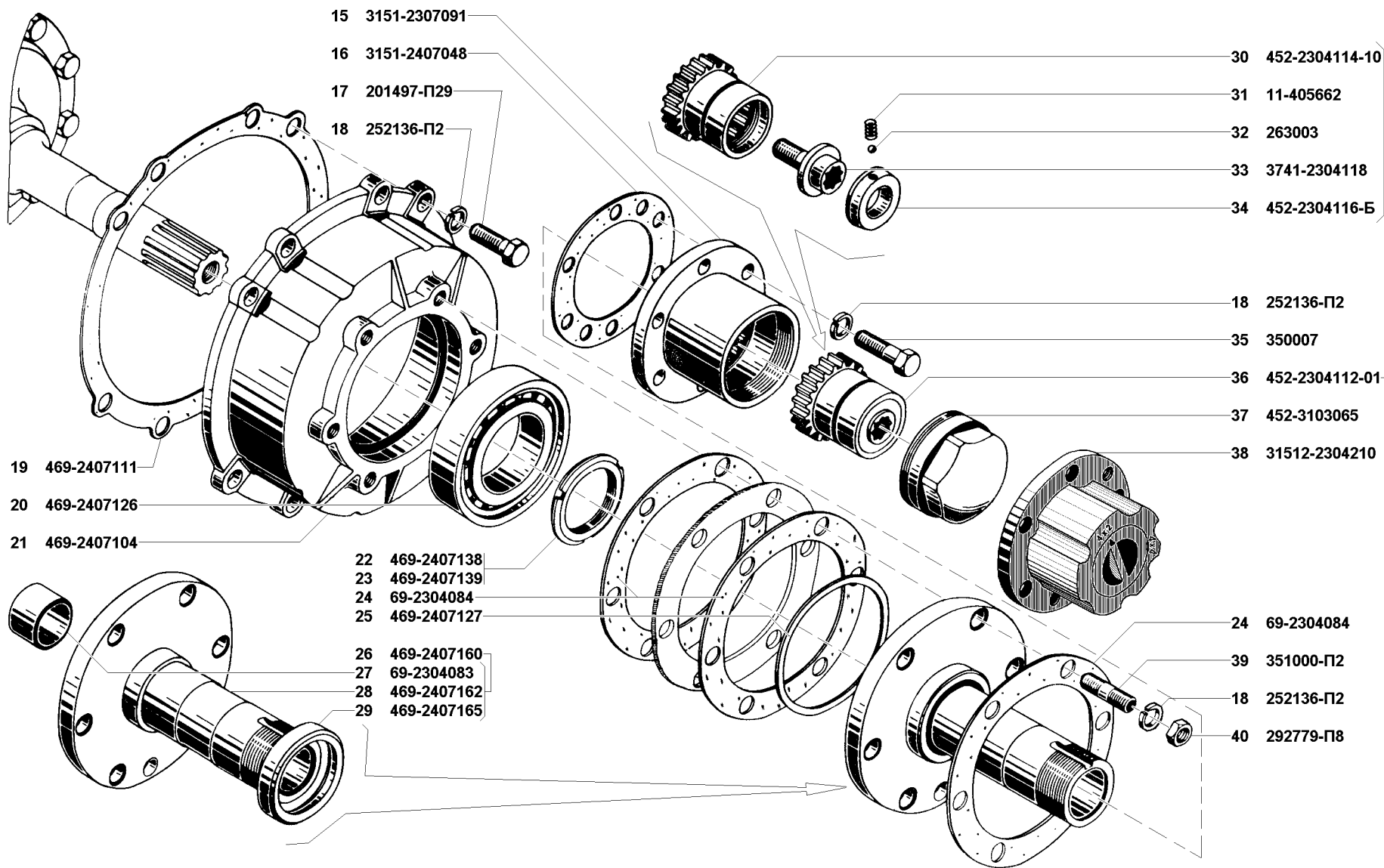


Рис. 72. Редуктор колесный переднего моста (2307)/2
 Fig. 72. Front axle wheel reduction gear (2307)/2

1	2	3	4	5	6	7	8	9
---	---	---	---	---	---	---	---	---

**ГРУППА 24. МОСТ ЗАДНИЙ
GROUP 24. REAR AXLE**

**Подгруппа 2400. Мост задний ведущий в сборе
Subgroup 2400. Rear Drive Axle in Assy**

73	1	3741-2400010	45 3135 1258	1	1	1	Мост задний с тормозами и ступицами в сборе	Rear axle with brakes and hubs in assy
	2	31512-2400010*	45 4321 1748	1	1	1	Мост задний с тормозами и ступицами в сборе	Rear axle with brakes and hubs in assy
	3	308387-П	45 3313 6600	1	1	1	Клапан предохранительный в сборе	Safety valve in assy
	4	3741-2400012	45 3135 1417	1	1	1	Мост задний без тормозов и ступиц в сборе	Rear axle without brakes and hubs in assy
	5	31512-2400012*	45 4321 1749	1	1	1	Мост задний без тормозов и ступиц в сборе	Rear axle without brakes and hubs in assy
	-	БК-452-2400104-01	45 3111 8323				Картер заднего моста с кожухом и внутренним кольцом подшипника дифференциала в сборе (комплект для запасных частей)	Rear axle housing with sleeve and differential bearing inner race in assy (set for spare parts)
		31512-2400104*	45 4321 1750				Картер заднего моста с кожухом и внутренним кольцом подшипника дифференциала в сборе (комплект для запасных частей)	Rear axle housing with sleeve and differential bearing inner race in assy (set for spare parts)
		БК-452-2400105-01	45 3111 8324				Крышка картера заднего моста с кожухом полуоси и внутренним кольцом подшипника дифференциала в сборе (комплект для запасных частей)	Rear axle housing cover with axle shaft sleeve and differential bearing inner race in assy (set for spare parts)
		31512-2400105*	45 4321 1751				Крышка картера заднего моста с кожухом полуоси и внутренним кольцом подшипника дифференциала в сборе (комплект для запасных частей)	Rear axle housing cover with axle shaft sleeve and differential bearing inner race in assy (set for spare parts)

* - В комплектации с подвеской 3160-2901015
When the suspension 3160-2901015 is installed

**Подгруппа 2401. Картер и кожухи полуосей заднего моста
Subgroup 2401. Rear Axle Housing and Axle Shaft Sleeves**

73	6	69-2401025	45 4315 0562	2	2	2	Кольцо манжеты ступицы	Hub sleeve ring
	7	61-121168	45 4311 0840	2	2	2	Шайба стопорная	Stop washer
	8	69-2401052	45 4315 0567	4	4	4	Гайка подшипника ступицы колеса М45х1,5	Wheel hub bearing nut М45х1.5
	9	69-2401055	45 4315 0568	2	2	2	Шайба замочная	Lock washer
	10	31512-2401059	45 4321 2467	6	6	6	Гайка М10х1	Nut М10х1
	11	252136-П2	45 9816 6067	8	8	8	Шайба 10.0Т пружинная	Spring washer 10.0Т
	12	452-2403036	46 2413 1881	2	2	2	Подшипник	Bearing
	13	69-2401040	45 4315 0566	2	2	2	Прокладка	Gasket
	14	290773-П8	45 9952 1529	6	6	6	Болт М10х1х35	Bolt М10х1х35
	15	452-2401010-10	45 3111 8327	1	1	1	Картер заднего моста с кожухом полуоси и наружным кольцом подшипника дифференциала в сборе	Rear axle housing with axle shaft sleeve and differential bearing outer race in assy
	16	31512-2401010*	45 4321 1752	1	1	1	Картер заднего моста с кожухом полуоси и наружным кольцом подшипника дифференциала в сборе	Rear axle housing with axle shaft sleeve and differential bearing outer race in assy
	17	A-24457-A	45 6311 0380	2	2	2	Пробка КГ 1/2"	Plug КГ 1/2"

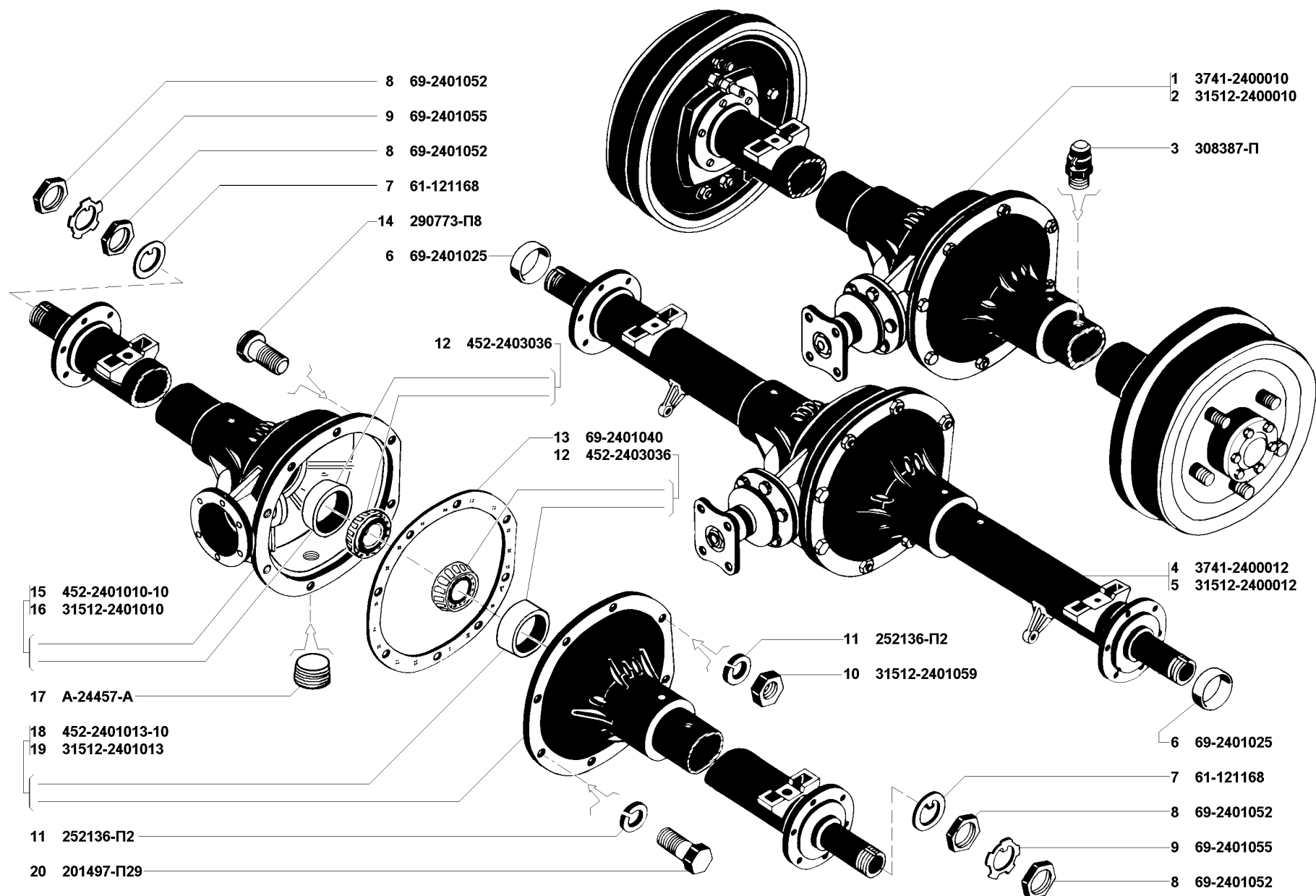


Рис. 73. Мост задний ведущий в сборе (2400), картер и кожухи полуосей заднего моста (2401)

Fig. 73. Rear drive axle in assy (2400), rear axle housing and axle shaft sleeves (2401)

1	2	3	4	5	6	7	8	9
73	18	452-2401013-10	45 3111 8328	1	1	1	Крышка картера с кожухом полуоси и наружным кольцом подшипника дифференциала в сборе	Rear axle housing cover with axle shaft sleeve and differential bearing outer race in assy
	19	31512-2401013*	45 4321 1753	1	1	1	Крышка картера с кожухом полуоси и наружным кольцом подшипника дифференциала в сборе	Rear axle housing cover with axle shaft sleeve and differential bearing outer race in assy
	20	201497-П29	45 9346 1559	2	2	2	Болт М10х25	Bolt M10x25
* - В составе заднего моста 31512-2400010 Is part of the rear axle 31512-2400010								

Подгруппа 2400*. Мост задний ведущий в сборе
Subgroup 2400*. Rear Drive Axle in Assy

74	1	3151-2400010	45 4321 0875	1	1	1	Мост задний с тормозами и ступицами	Rear axle with brakes and hubs
	2	308387-П	45 3313 6600	1	1	1	Клапан предохранительный	Safety valve
	-	БК-469-2400104-11	45 4316 4192				Картер заднего моста с кожухом полуоси, картером колесного редуктора и внутренним кольцом подшипника дифференциала в сборе (комплект для запасных частей)	Rear axle housing with axle shaft sleeve, wheel reduction gear housing and differential bearing inner race in assy (set for spare parts)
		БК-469-2400105-11	45 4316 4193				Крышка картера заднего моста с кожухом полуоси, картером бортовой передачи и внутренним кольцом подшипника дифференциала в сборе (комплект для запасных частей)	Rear axle housing cover with axle shaft sleeve, hub drive housing and differential bearing inner race in assy (set for spare parts)

Подгруппа 2401*. Картер и кожухи полуосей заднего моста
Subgroup 2401*. Rear Axle Housing and Axle Shaft Sleeves

74	3	469-2401013-20	45 4316 4191	1	1	1	Крышка картера заднего моста с кожухом полуоси, картером колесного редуктора и наружным кольцом подшипника дифференциала в сборе	Rear axle housing cover with axle shaft sleeve, wheel reduction gear housing and differential bearing outer race in assy
	4	469-2401040	45 4316 0344	1	1	1	Прокладка крышки картера заднего моста	Rear axle housing cover gasket
	5	A-24457-A	45 6311 0380	2	2	2	Пробка КГ 1/2"	Plug КГ 1/2"
	6	252136-П2	45 9816 6067	8	8	8	Шайба 10.0Т пружинная	Spring washer 10.0Т
	7	350007	45 9964 1014	8	8	8	Болт М10х28	Bolt M10x28
	8	469-2401010-20	45 4316 4190	1	1	1	Картер заднего моста с кожухом полуоси, картером колесного редуктора и наружным кольцом подшипника дифференциала в сборе	Rear axle housing with axle shaft sleeve, wheel reduction gear housing and differential bearing outer race in assy

* - В составе заднего моста 3151-2400010
Is part of the rear axle 3151-2400010

Подгруппа 2402. Передача главная переднего и заднего мостов
Subgroup 2402. Front and Rear Axle Drive

75	1	3741-1701210	45 3135 2504	1	1	1	Манжета ведущей шестерни с пружиной	Pinion gland with spring
	2	69-2402037-01	45 4315 2884	1	1	1	Кольцо маслоотгонное сальника	Gland oil slinger ring
	3	3741-2402025	46 2453 4394	1	1	1	Подшипник задний ведущей шестерни	Pinion rear bearing
	4	3741-2402031	45 3135 1369	*	*	*	Прокладка регулировочная заднего подшипника, толщиной 0,10 мм	Rear bearing adjusting shim 0.10 mm thick